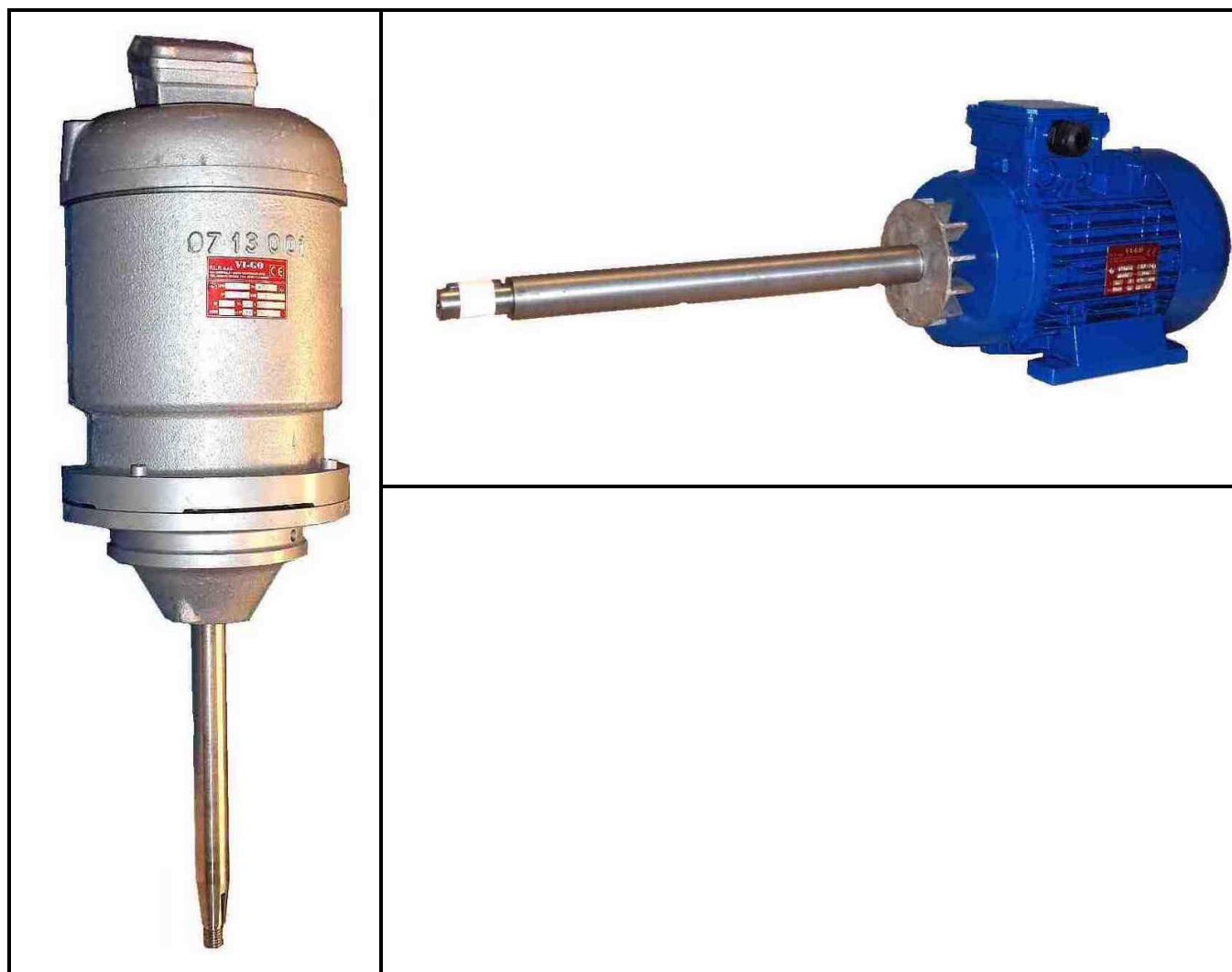


elettromeccanica **VI-GO** motori elettrici

Marchio di Fabbrica Lombarda Pompe s.r.l.

**MOTORI ELETTRICI NORMALI E SPECIALI**



**GENERALITA':** La nostra produzione di motori asincroni trifase con rotore in cortocircuito, si compone delle seguenti serie:

- VT** Motori elettrici asincroni trifase nelle varie forme costruttive
- VA** Motori elettrici asincroni trifase con flangia in alluminio
- VF** Motori elettrici asincroni trifase per forni ed essiccatoi
- IGK** Motori elettrici trifasi per forni trattamento termico

(Configurazioni speciali a richiesta del cliente)

**MATERIALI:** Per i tipi "VT" e "VM" la carcassa e' in pressofusione di alluminio, con piedi riportati, secondo i moderni standard del settore, lo scudo e la flangia (B5, B14 o speciale) sono in ghisa GG 25, per i tipi "VA" la flangia è in pressofusione di alluminio, la ventola è in materiale plastico, il copriventola in lamiera d'acciaio stampata i cuscinetti (di primaria marca) sono schermati 2RS e l'albero può essere realizzato in materiali vari a richiesta del cliente.

Il lamierino utilizzato per statore e rotore, largamente dimensionato, è magnetico al silicio, qualità M530.

**SENSO DI ROTAZIONE :**Orario o antiorario

**IMPIEGHI :** Per i tipi "VT" "VA" le applicazioni sono molteplici nei vari settori in cui sia richiesto un motore robusto, con bassi assorbimenti di corrente, rendimenti elevati e flangiature e/o sporgenze d'albero speciali.

Il tipo "VF" è un motore specificamente costruito per essiccatoi e forni di cottura vernice, è disponibile nelle versioni con piedi o flangiata.

Per il tipo "IGK" l'impiego è sui forni a pozzo per trattamento termico.

**VERNICIATURA :** La verniciatura standard viene eseguita in blu RAL 5010 per i tipi "VT", "VA" e "VF", ed in alluminio 400°C per il tipo "IGK".

**LIMITI DI IMPIEGO :** La potenza nominale indicata in targa si intende per servizio continuo S1. Il voltaggio standard è V230/400 fino a 4Kw compreso, dal 5,5Kw compreso è V400/690 con frequenza Hz 50 (salvo richieste diverse). La tolleranza di tensione è +/- 10% .

I motori possono operare con una temperatura ambiente massima di 40°C e con altitudine massima di 1000 m.

La classe di isolamento standard è F (classe H a richiesta) con sovratemperature dell'avvolgimento classe B.

## Dati elettrici motori serie "VT" "VA" 2 poli (velocità sincrona 3000giri/min)

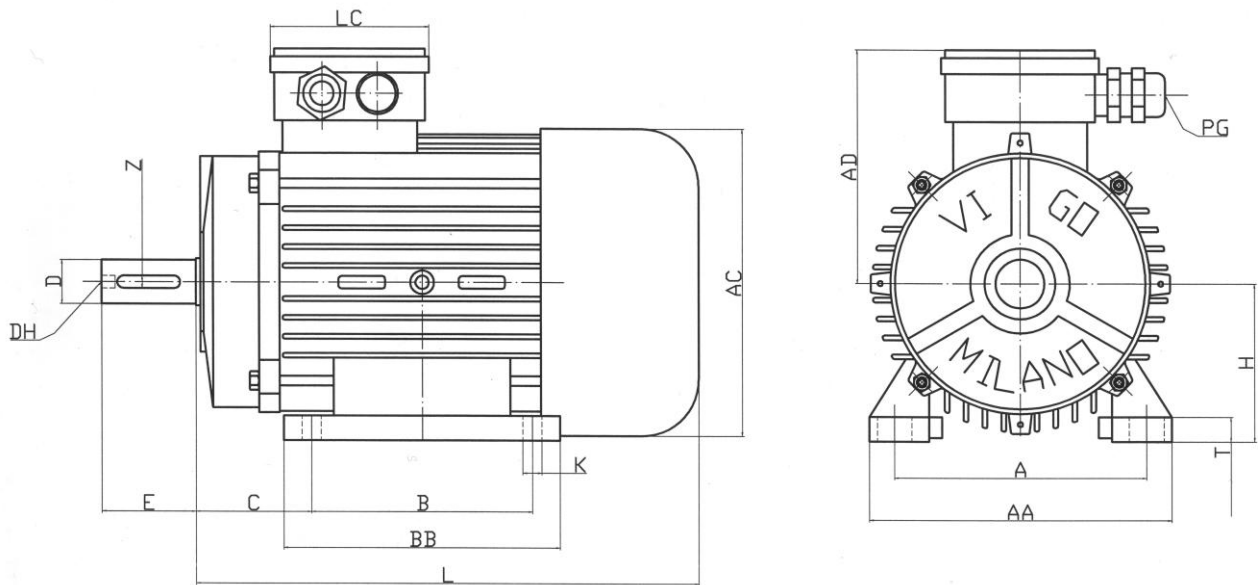
TIPO	POTENZA RESA (Kw)	GIRI/MIN A CARICO	CORRENTE A CARICO V400 (A)	$\eta$ A CARICO	COS $\phi$ A CARICO	MASSA Kg (B3)/(B5)
VT 90S-2	1,5	2840	3,3	84.2	0,83	
VT 90LA-2	2,2	2850	4,6	85.9	0,85	
VT 90LB-2	3	2860	6,1	86.5	0,86	/21,5
VT 100LA-2	3	2890	5,8	87.1	0,88	
VT 100LB-2	3,5	2840	6,9	86.5	0,88	
VT 112 MA-2	4	2900	7,6	88.1	0,88	
VT 112 MB-2	5,5	2900	11.4	88.5	0.89	
VT 132 SA-2	5,5	2890	10,4	89.2	0,9	
VT 132 SB-2	7,5	2910	13,9	90.1	0,9	
VT 132 MA-2	9,2	2930	16,9	91.0	0,89	
VT 132 MB-2	11	2950	19,7	91.2	0,9	

## Dati elettrici motori serie "VT""VA""VF" 4 poli (velocità sincrona 1500giri/min)

TIPO	POTENZA RESA (Kw)	GIRI/MIN A CARICO	CORRENTE A CARICO V400 (A)	$\eta$ A CARICO	COS $\phi$ A CARICO	MASSA Kg (B3)/(B5)
VT 90S-4	1,1	1430	2.8	84.1	0.78	
VT 90LA-4	1,5	1430	3,4	85.3	0,79	
VT 100LA-4	2,2	1410	4,7	85.9	0,83	
VT 100 LB-4	3	1410	6,2	87.1	0,85	
VT 112 M-4	4	1440	8,1	88.6	0,84	
VT 132 S-4	5,5	1450	11.9	89.6	0.85	
VT 132 MA-4	7,5	1450	14,3	90.4	0,86	
VT 132 MB-4	9,2	1460	17,7	89.8	0,85	

Per altri impieghi e/o prestazioni contattate il nostro ufficio tecnico.

## “VT”-“VM”FORMA COSTRUTTIVA B3

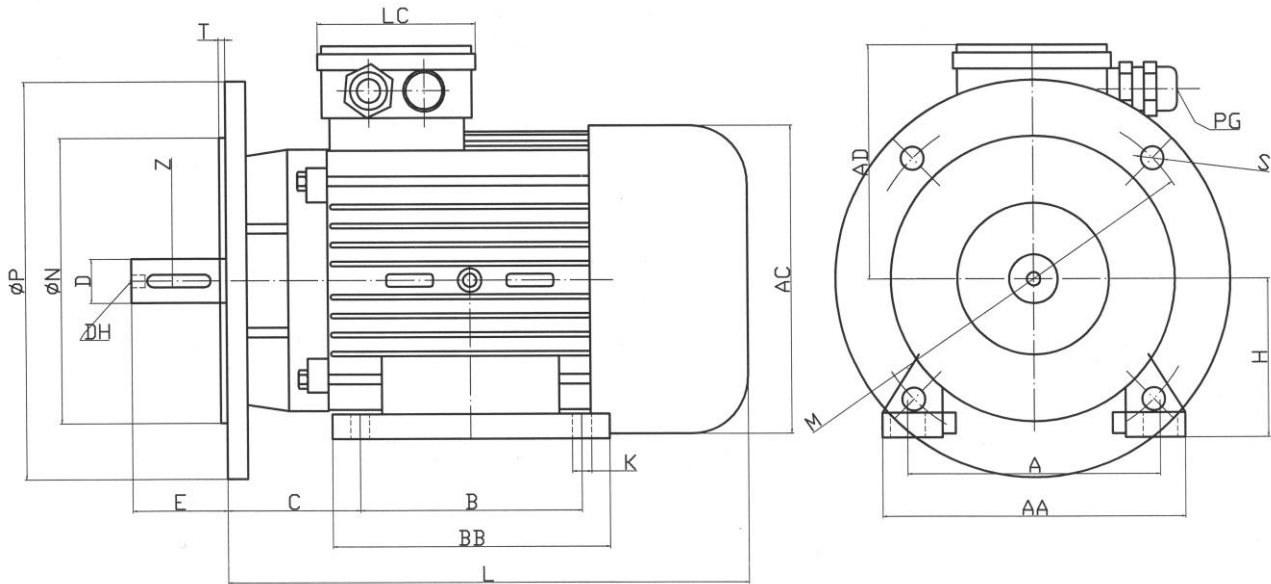


Grandezza	H	D	DH	Z	E	C	B	BB	K	A	AA	L	AC	AD	LC	T	PG
90 S	90	24	M8	8	50	69	100	130	9,5	140	174				101	13	M25
90 L	90	24	M8	8	50	69									101		M25
100 L	100	28	M10	8	60	72									101		M25
112 M	112	28	M10	8	60	80									101		M25
132 S	132	38	M12	10	80	89											M32
132 M	132	38	M12	10	80	89											M32



dimensione maggiore di quella unificata.

## “VT”-“VM”FORMA COSTRUTTIVA B3/B5



Grandezza	H	D	DH	Z	E	C	B	BB	K	A	AA	L	AC	AD	LC	T	PG
90 S	90	24	M8	8	50	79	100	130	9,5	140	174				101	3.5	M25
90 L	90	24	M8	8	50	79						320			101	3.5	M25
100 L	100	28	M10	8	60	84						330			101	4	M25
112 M	112	28	M10	8	60	88									101	4	M25
132 S	132	38	M12	10	80	105										4	M32
132 M	132	38	M12	10	80	105										4	M32

### FLANGIA STANDARD

Grandezza	P	N	M	S
90 S/L	200	130	165	12
100 L	250	180	215	15
112 M	250	180	215	15
132 S/M	300	230	265	15

### FLANGIA RIDOTTA

Grandezza	P	N	M	S
90 S/L	160	110	130	10
100 L	160	110	130	10
	200	130	165	12
112 M	160	110	130	10
	200	130	165	12
132 S/M	200	130	165	12
	250	180	215	15

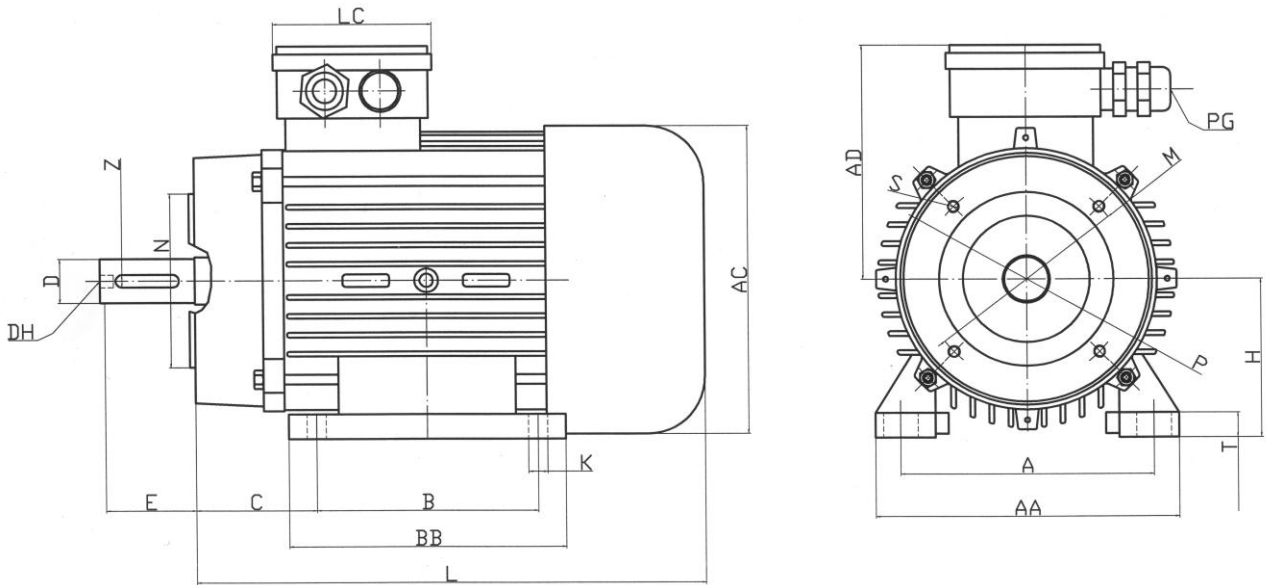
### FLANGIA MAGGIORATA

Grandezza	P	N	M	S
90 S/L	250	180	215	15



dimensione maggiore di quella unificata.

## “VT”-“VM”FORMA COSTRUTTIVA B3/B14



Grandezza	H	D	DH	Z	E	C	B	BB	K	A	AA	L	AC	AD	LC	T	PG
90 S	90	24	M8	8	50		100	130	9,5	140	174				101	3.5	M25
90 L	90	24	M8	8	50										101	3.5	M25
100 L	100	28	M10	8	60										101	4	M25
112 M	112	28	M10	8	60										101	4	M25
132 S	132	38	M12	10	80											4	M32
132 M	132	38	M12	10	80											4	M32

### FLANGIA B14 A

Grandezza	P	N	M	S
90 S/L				
100 L	160	110	130	
112 M	160	110	130	
132 S/M				

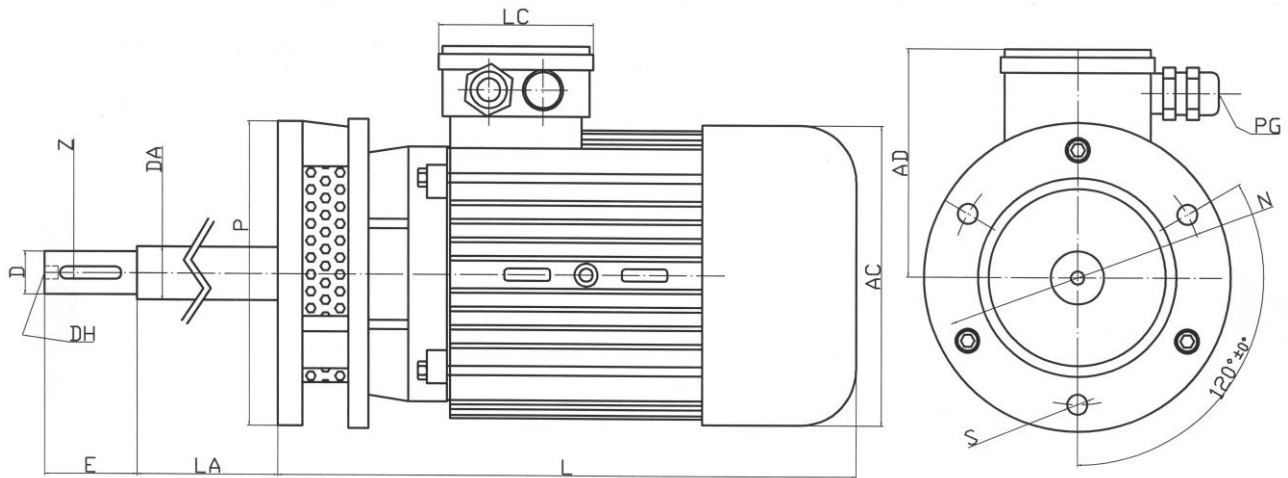
### FLANGIA B14 B

Grandezza	P	N	M	S
90 S/L				
100 L	200	130	165	
112 M	200	130	165	
132 S/M				



dimensione maggiore di quella unificata.

## “VF” MOTORE PER ESSICATOIO FLANGIATO



Grandezza	D		DH		Z	E		DA	LA max	P	N	S	L	AC	AD	LC	PG
90 S	24		M8		8	50		29,5	0-300	156	130	11	330	175	140	101	M25
90 L	24		M8		8	50		29,5	0-300	156	130	11	355	175	140	101	M25
100 L	24	28	M8	M10	8	50	60	34,5	0-400	197	165	13				101	M25
112 M	24	28	M8	M10	8	50	60	34,5	0-400	197	165	13				101	M25

Timbro  
del  
rappresentante

**elettromeccanica VI-GO motori elettrici**

Marchio di Fabbrica Lombarda Pompe s.r.l.

Via Buerga, 6-22040 Monguzzo (CO) ☎ 031-651806 Fax 031/6184300

E-mail [info@flpsrl.it](mailto:info@flpsrl.it) internet <http://www.fabbricalombardapompe.com>

Ci riserviamo il diritto di apportare in qualunque momento modifiche atte a migliorare le caratteristiche del nostro prodotto senza alcun preavviso.